

NSR22-PR Serisi

TPR22-PR Serisi

NSR66-PR Serisi

NSR66-PR3 Serisi

HALATLI ACİL DURDURMA ŞALTERİ KURULUM VE KULLANIM TALİMATLARI

GENEL BİLGİLENDİRME

İpli acil durum bant durdurma şalterleri acil durum veya bakım onarım çalışmaları esnasında konveyör sistemlerinin durdurulması amacıyla tasarlanmıştır. Ağır şartlara dayanıklı olarak tasarlanması, uzun vadede güvenilir çoğu endüstriyel uygulamalara uygun olmasını sağlar.

Çelik halatla çalışan bu tip acil durdurma şalterleri ucuna halat bağlama imkanı sağlanmıştır. Halat uzunluğu 50 metreyi aşmamalıdır, 2 halat arasına NSR/TPR Serisi şalterinin kullanılması uygundur. İpli bant durdurma şalterleri yürüyüş yolu üzerine yada konveyör güzergahı üzerinde persolenin erişim sağlayabileceği herhangi bir yere monte edilebilir. Şalter halat çekilerek manuel olarak çalıştırılır.

MEKANİK MONTAJ

1- Öncelikle BA-11 kodlu montaj plakasını şalterin monte edileceği noktaya sabitlemeli yada şaltere uygun monaj deliklerini monte edilecek nokta üzerinde hazırlanmalıdır.

2- Kolay montaj için kablo rakorunun kapağını sökünüz, sonrasında şalteri 2 çatalı ayağından 2 uygun vida ile düz ve sağlam bir şekilde montaj noktasına sabitleyin. Sabileme işlemi sonrası kablo rakorunu geri takabilirsiniz.

3- Eğer elinizdeki şalter TPR serisi bir ürün ise GK-10 kodlu halat gergi aparatının göz kısmı şalterin kolundaki pim içerisinden geçirilmelidir. Bunun için öncelikle kol üzerindeki firketeyi pense yada kargaburnu yardımıyla çıkartmanız, mili dışarı almanız ve gergi aparatının göz kısmı mile hapis olacak şekilde mili ve firketeyi geri takmanız gerekmektedir. Tek yön için bir gergi aparatını, Çift yön için iki gergi aparatını bu şekilde monte etmeniz gerekmektedir. 2 gergi aparatının göz kısımlarının kola monte edilmiş halini görebilirsiniz.

4- Güvenlik çekme halatının boyunu ayarlayınız.

Çekme halatının kopması veya çekilmesi durumunda, şalter otomatik olarak çalışmaz. Halatın içine yerleştirilmiş ayrı bir germe yayı kullanılmasına gerek yoktur. Şalter çalıştırıldığında kilitlenir ve resetleme kolu kaldırılarak manuel olarak normale döndürülebilir.

GÜVENLİK UYGULAMASI

Herhangi bir işe başlanılmadan önce, devrelerin kapatılıp kapatılmadığı ve genel güvenlik talimatlarının yerine getirilip getirilmediği kontrol edilmelidir. Elektrik tesisatını, onarımlarını veya bakımını sadece yetkili bir elektrikçi yapmalıdır.

5- Güvenlik halatının ucunu 1 adet RB-050 kodlu radansa ile üstteki resimde ve yandaki şekilde görüldüğü gibi min.2 adet ZB-216 kodlu klemens ile sonlandırılmalıdır.

6- Radansayı aşağıdaki bağlantı şemasında görüldüğü gibi doğrudan halat gerdirmeye aparatına takınız, dilerseniz ara bağlantıyı üstteki resimdeki 1 adet KK-66 kodlu karabina kilit ile yapabilirsiniz.

7- Güvenlik çekme halatı ile konveyör sonu sabitleme noktası arasındaki her 5 metreye 1 adet KN-015 kodlu açık kıvrımlı halat askı aparatı monte ediniz. Şalterden sonraki ilk 2. metreye 1 adet KN-015 kodlu açık kıvrımlı halat askı aparatı monte etmeniz gerekmektedir.

8- Konveyör sonu sabitleme noktasına KN-013 kodlu kapalı halka halat askı aparatı monte ediniz. Sonrasına bu askı aparatına NB-055SS kodlu paslanmaz çelik yayı monte ediniz.

9- Konveyör sonuna getirilen güvenlik çekme halatı 5. maddede anlatıldığı gibi sonlandırılır. Akabinde bu radansa NB-055SS kodlu paslanmaz çelik yaya takılmalıdır. Çelik

MONTAJ ÖNCESİ GEREKEN HAZIRLIKLAR

1- Şalteri yada şalterleri monte etmek için bant çerçevesinde düz ve sağlam konsol yada konsollar tespit edilmeli, montaj yapılacak noktalar planlanmalıdır.

2- Montaj için gerekli mekanik ve elektriksel el aletleri hazır bulundurulmalıdır.

3- İş güvenliği açısından gerekli iş kıyafetleri giyilmelidir.

4- Elektriksel bağlantı öncesi elektrik akışı devre dışı bırakılmalıdır.

yay bu ilk montaj sonrası %35 oranında bir gerginlik ile çekme faaliyetini gerçekleştirebilme kabiliyetine kavuşturulmalıdır.

10- Tüm bu işlemler sonunda aşağıdaki bağlantı şemasında görüldüğü üzere konveyöre sabitlenecek halatın bir ucunun konveyör sonundaki sabit bir noktaya, diğer ucunun aksesuarlar vasıtasıyla anahtar koluna sabitlendiğinden emin olunuz. Kol sabit ve dik durması gerektiğinden gerekli gerdirmeye işlemlerini GK-10 kodlu halat gergi aparatı üzerinden gerçekleştiriniz.

11- Halatın çekilmesi sonucunda şalterin devreye girip girmediğini kontrol ediniz, işlevsellik sağlanana dek gerekli gerdirmeye ayarlamalarını ve son kontrollerinizi yapınız. Sistem mekanik olarak kusursuz çalıştığı an elektriksel montaj aşamasına geçebilirsiniz.

NSR22-PR Serisi

TPR22-PR Serisi

NSR66-PR Serisi

NSR66-PR3 Serisi

HALATLI ACİL DURDURMA ŞALTERİ KURULUM VE KULLANIM TALİMATLARI

ÖZET

Şalter 2 çatallı ayağındaki 2 uygun vida ile düz ve sağlam bir konsola sabitleyiniz, çekme halatı en fazla 5m veya daha kısa mesafede tek bir çizgide askıya alınmalıdır. Konveyöre sabitlenecek halatın bir ucunu sabit bir noktaya, diğer ucunu uygun aksesuarlar (gerdirme klipsi) vasıtasıyla anahtar koluna sabitleyiniz, sonrasında kolu kaldırarak düğmeyi bırakınız. Serbest bırakıldıktan sonra o şekilde kısaltılmalıdır.

Kurulumun doğru olabilmesi için kol sabit ve dik durmalıdır.

KONTROL

Halatın çekilmesi şalterin devreye girmesi gözlemlenir. Şalterin kurulu olup olmadığı kontrol edilmelidir.

ELEKTRİKSEL MONTAJ

Dört delikli kapak vidasını gevşeterek kapağı açınız, şalterde en fazla 3 mikro switch bulunmaktadır. Switchleri talebe göre bağlayınız. Kapaktaki vidaları 3 Nm torkla sıkınız vidaların üreticinin talimatlarına göre ancak 6 Nm maksimum tork ile sıkabilirsiniz.

Kontrol: Devreye sokmadan önce elektrik ve mekanik fonksiyonları kontrol ediniz.

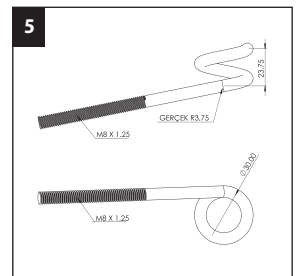
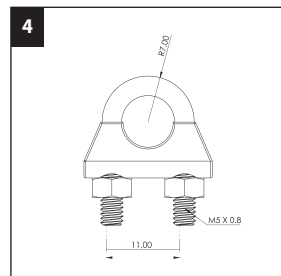
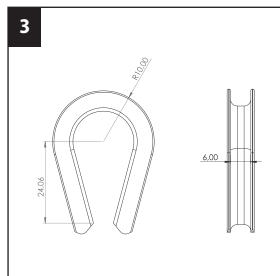
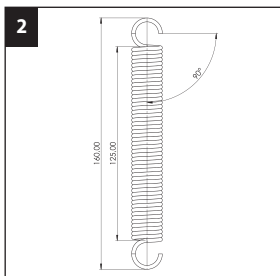
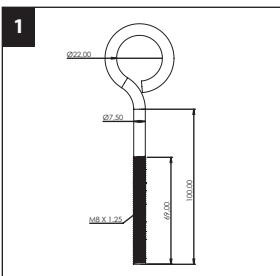
Bakım: KBT Kanıtlanmış konstrüksiyon ve yüksek malzeme kalitesinden dolayı bakım gerektirmez.

NOT

- İlk olarak şalterin mekanik montajını tamamlayınız, sonrasında elektriksel montajı tamamlayınız. Tüm işlemler tamamlandıktan sonra elektrik enerjisi devreye alınarak konveyör çalışması başlatılabilir. Montaj aksesuarlarından kapalı ve açık kıvrımlı halkalı halat askı aparatları kullanıcı tercihine göre birbirinin yerine kullanılabilir.

- Herhangi bir işe başlanılmadan önce, devrelerin kapatılıp kapatılmadığı ve genel güvenlik talimatlarının yerine getirilip getirilmediği kontrol edilmelidir. Elektrik tesisatını, onarımlarını veya bakımını sadece yetkili bir elektrikçi yapmalıdır.

NO	Ürün Adı	Ürün Kodu	Materyal	Ürün Kodu	Materyal
1	Halat Askı Aparatı Kapalı Halka (M8) Halat Askı Aparatı Kapalı Halka (M10)	KN-013 KN-023	Galvaniz Galvaniz	KN-013SS KN-023SS	Paslanmaz Çelik Paslanmaz Çelik
2	Halat Gerdirme Yayı	-	-	NB-055SS	Paslanmaz Çelik
3	Radansa (5mm'lik) Radansa (7mm'lik)	RB-050 RB-070	Galvaniz Galvaniz	RB-050SS RB-070SS	Paslanmaz Çelik Paslanmaz Çelik
4	Halat Klemens (5mm'lik) Halat Klemens (7mm'lik)	ZB-216 ZB-722	Galvaniz Galvaniz	ZB-216SS ZB-722SS	Paslanmaz Çelik Paslanmaz Çelik
5	Halat Askı Aparatı Açık Kıvrımlı Halka (M8) Halat Askı Aparatı Açık Kıvrımlı Halka (M10)	KN-015 KN-025	Galvaniz Galvaniz	KN-015SS KN-025SS	Paslanmaz Çelik Paslanmaz Çelik
6	Çelik Halat 3/5 %50UV + %50PVC kaplama Çelik Halat 5/7 %50UV + %50PVC kaplama Çelik Halat 3/5 %100UV kaplama	SR-050-03 SR-070-05 SR-050-03UV	Çelik Çelik Çelik	- - -	- - -
7	Halat Gerdirme Aparatı Halat Gerdirme Aparatı	GK-10 GG-10	Galvaniz M10 Galvaniz M10	GK-08SS GG-08SS	Paslanmaz Çelik M8 Paslanmaz Çelik M8
8	Bağlantı Ayağı - Statik Boyalı Siyah	BA-11	Metal	-	-
9	Karabina Kilit M5 5mm Karabina Kilit M8 8mm	KK-55 KK-88	Galvaniz Galvaniz	KK-55SS KK-88SS	Paslanmaz Çelik Paslanmaz Çelik
10	Halat Gerdirme Kancası	TG-40	Galvaniz	TG-40SS	Paslanmaz Çelik



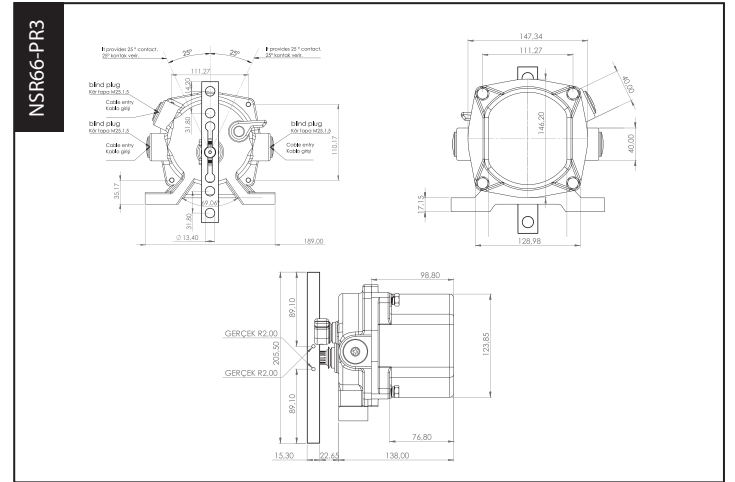
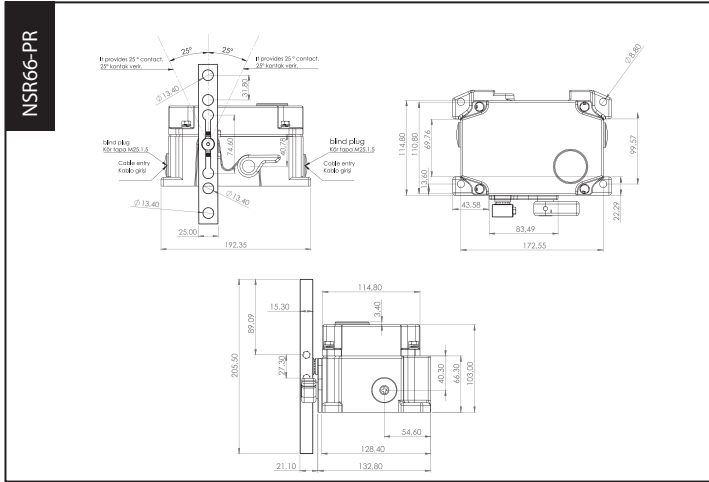
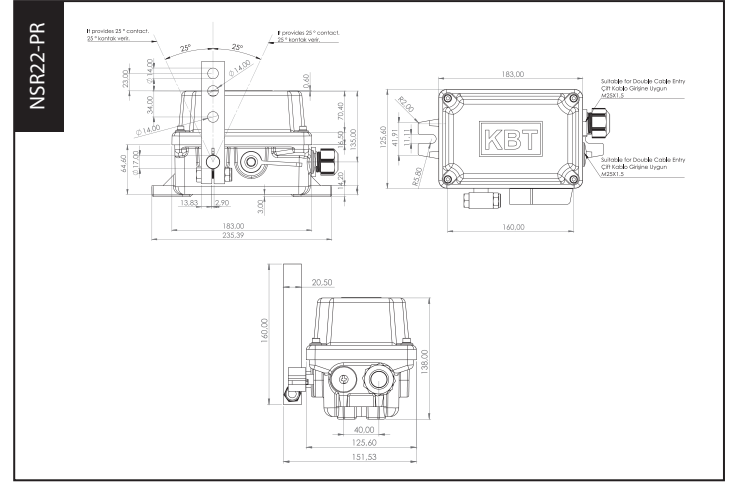
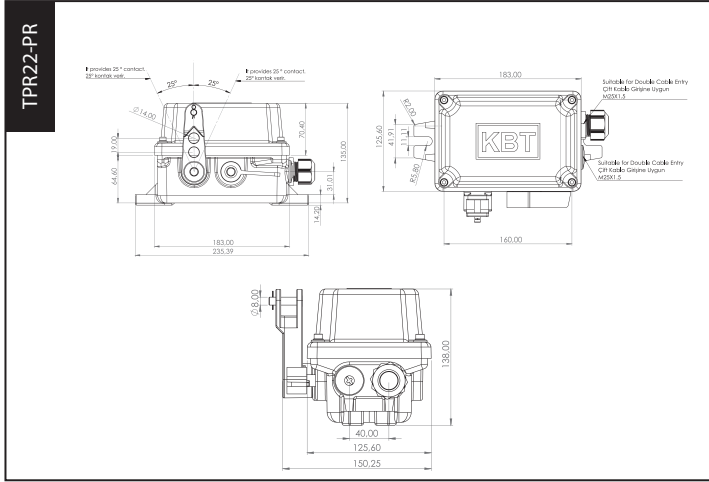
NSR22-PR Serisi

TPR22-PR Serisi

NSR66-PR Serisi

NSR66-PR3 Serisi

HALATLI ACİL DURDURMA ŞALTERİ KURULUM VE KULLANIM TALİMATLARI



Ürün Modeli (Bkz.)

Ürün Gövde Yapısı (Bkz.)

KBT

Product Name	
Model	
Serial Nr	
Year Production	
IP 68 250DC V / 5A	CE

Made in TURKEY

www.kbtelektrik.com info@kbtelektrik.com

IP Sınıfı (IP68, IP67)

Ürün Modeli

- Bant Kaydı Şalterleri
- Halatlı Acil Durdurma Şalterleri
- Sinyal Lambalı Halatlı Acil Durdurma Şalteri
- Ex Konveyör Bant Şalterleri
- Halat Bağlantı Aksesuarları
- Pozisyon Limit Şalterleri
- Konveyör Bant Hasar Şalteri
- Mini Limit Switch
- Tilt Switch
- Tilt Switch Kontrol Paneli

Ürün Gövde Modeli

- TPR : BMC ya da ThermoPlastik Gövde
- NSR : Döküm (Metal) Gövde

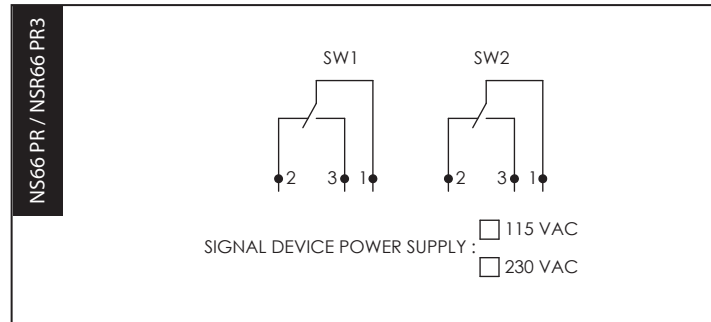
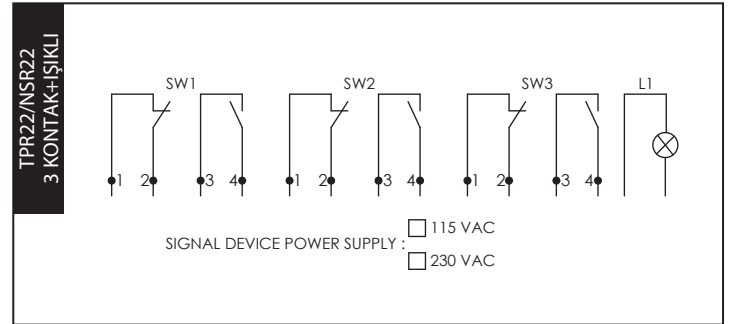
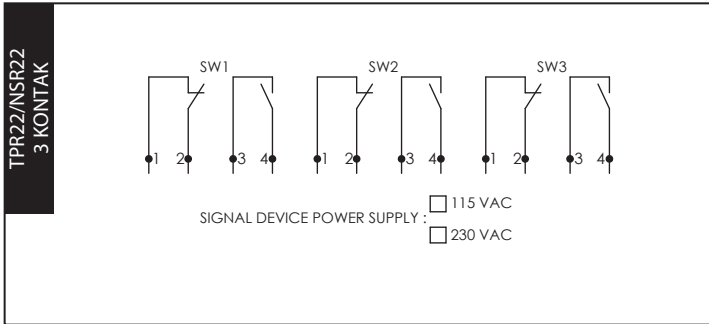
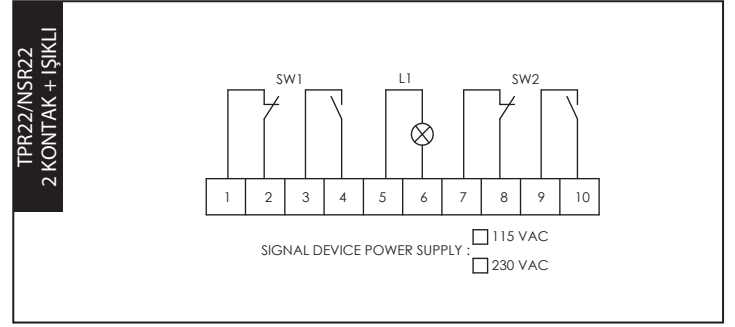
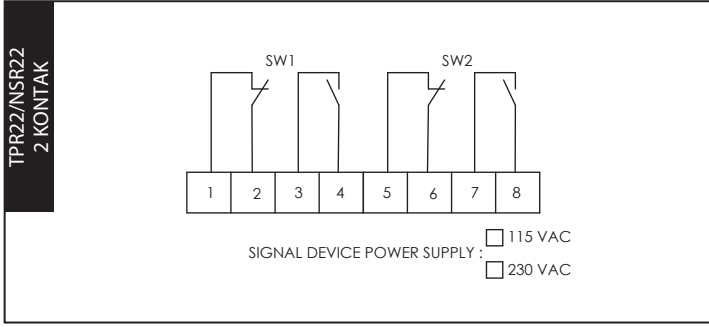
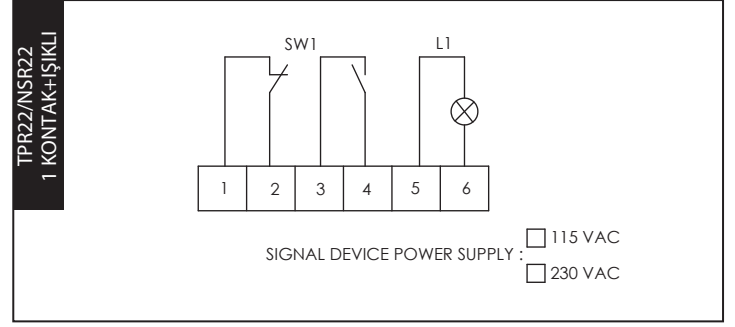
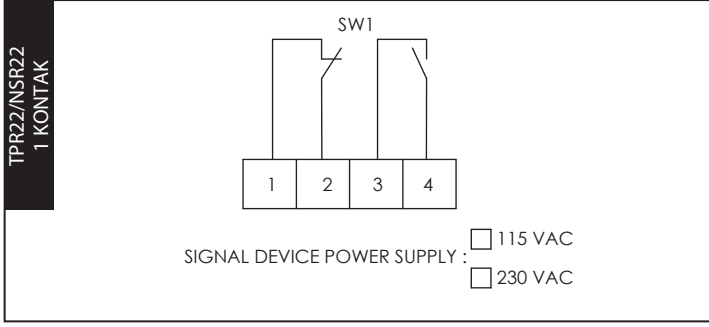
NSR22-PR Serisi

TPR22-PR Serisi

NSR66-PR Serisi

NSR66-PR3 Serisi

HALATLI ACİL DURDURMA ŞALTERİ KURULUM VE KULLANIM TALİMATLARI





KBT

KBT Elektrik Malzemeleri San. ve Tic. A.Ş.

